

ACCESORIOS PARA POSTES



ORBE
Equipamiento Urbano
ESPECIALISTAS EN ILUMINACION URBANA



Reduccion



Brazo Apernable



Brazo Apernable



flange para camara



Brazo Recto Simple



Brazo Recto Doble



Brazo Recto Triple



Brazo Recto Cuadruple



Gancho Curvo Simple



Gancho Curvo Doble



Gancho Semi Curvo 1.



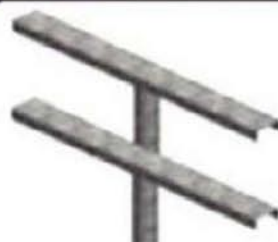
Gancho Semi Curvo 2



Cruceta Simple



Cruceta Doble Horizontal



Cruceta Doble Paralela



Cruceta Cuadruple



Corona 3 Lados



Corona 4 Lados

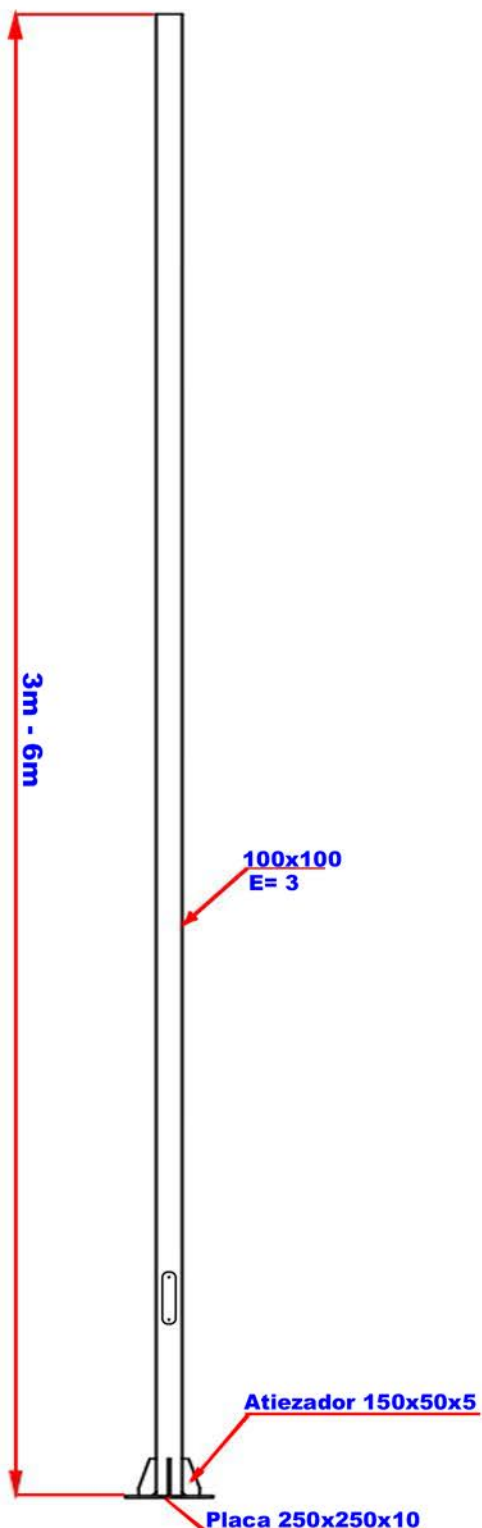


Corona 5 Lados

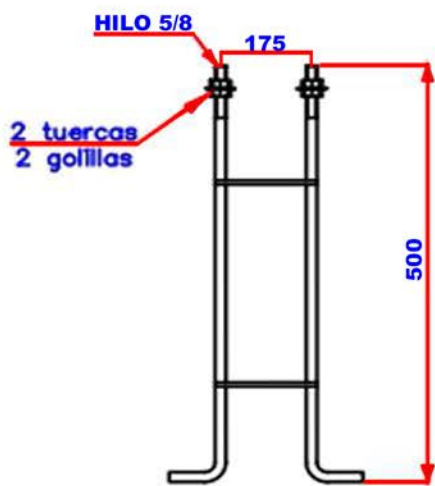


Corona 6 Lados

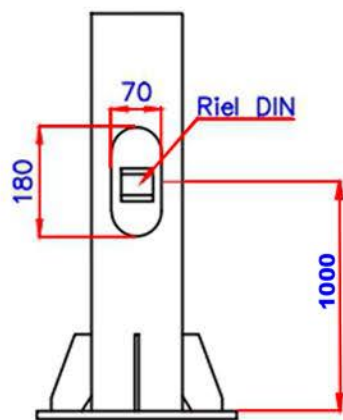
POSTE PERFIL CUADRADO



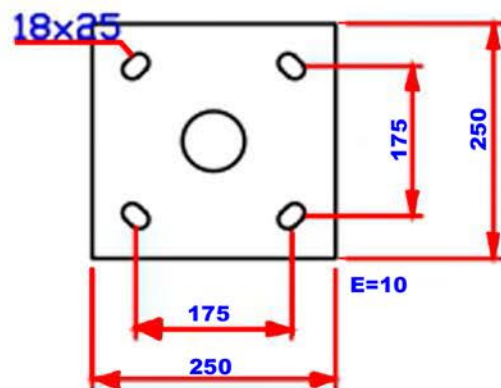
DETALLE CANASTILLO



DETALLE TAPA DE REGISTRO



DETALLE PLACA BASE



ALTURA

PLACA

DISTANCIA

PERNO

DIAMETROS

3M- 6M

250x250x10mm

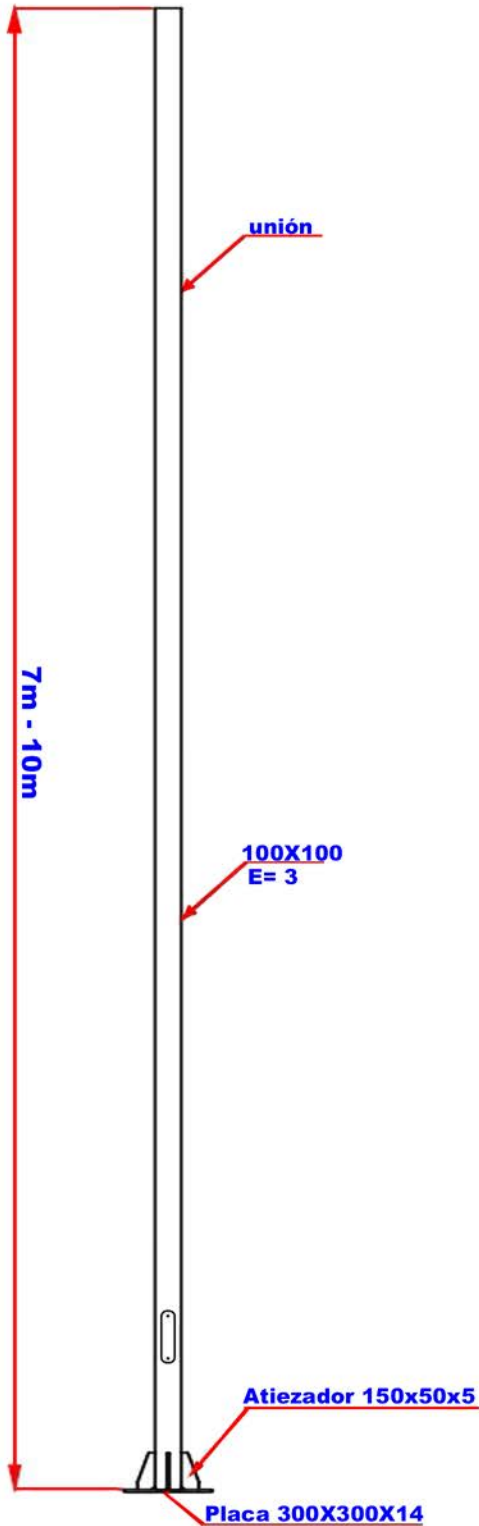
175mm

5/8x500mm

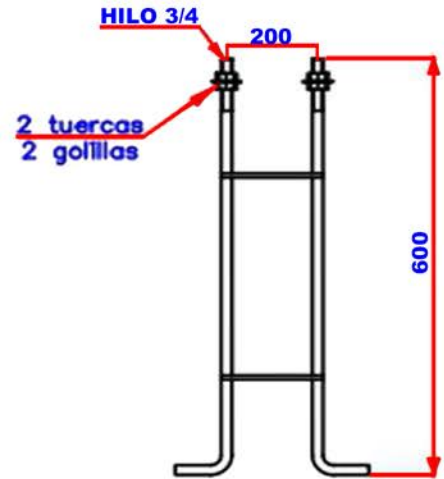
100X100mm



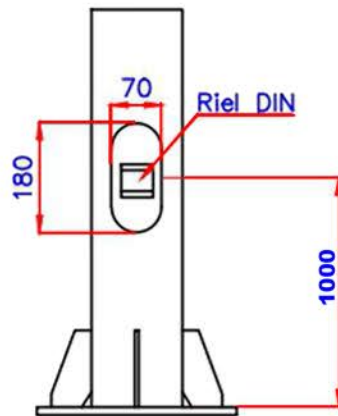
POSTE PERFIL CUADRADO



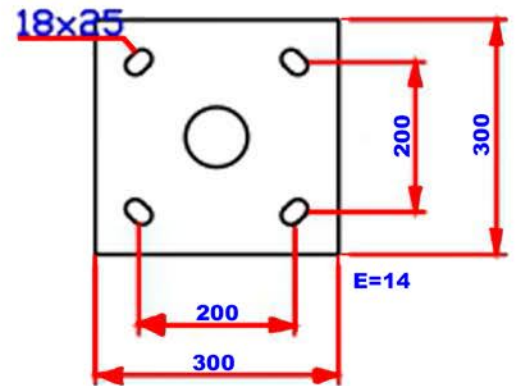
DETALLE CANASTILLO



DETALLE TAPA DE REGISTRO



DETALLE PLACA BASE



ALTURA

PLACA

DISTANCIA

PERNO

DIAMETROS

7M- 10M

300X300X14mm

200mm

3/4X600mm

100X100mm

ventas@postesmetalicos.cl

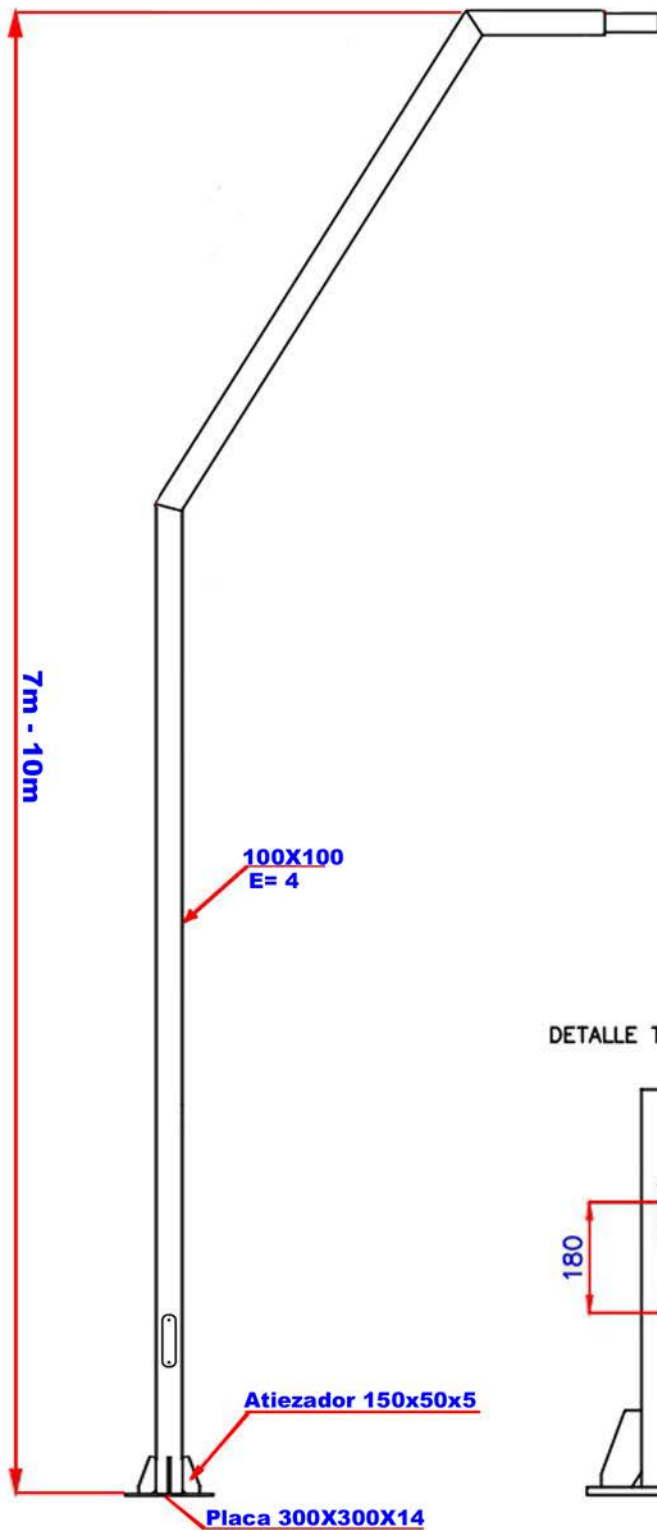
www.postesmetalicos.cl

+56977482754

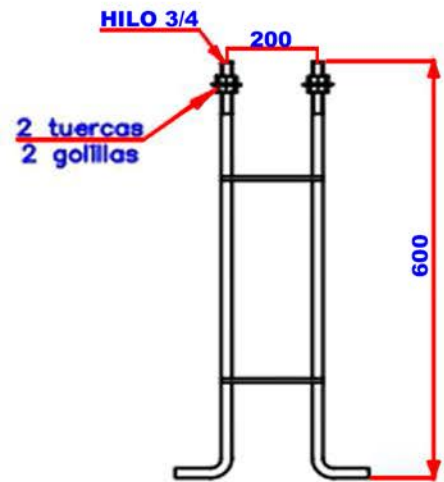
+56978098000



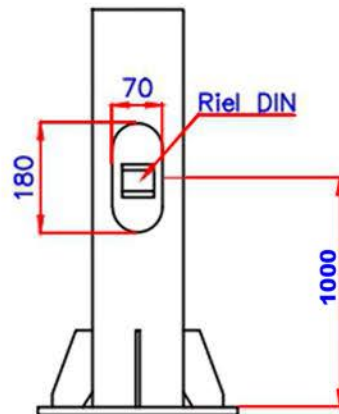
POSTE PERFIL CUADRADO



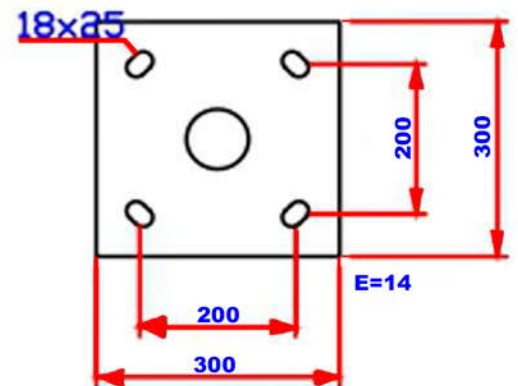
DETALLE CANASTILLO



DETALLE TAPA DE REGISTRO



DETALLE PLACA BASE



ALTURA

PLACA

DISTANCIA

PERNO

DIAMETROS

7M- 10M

300X300X14mm

200mm

3/4X600mm

100X100mm

ventas@postesmetalicos.cl

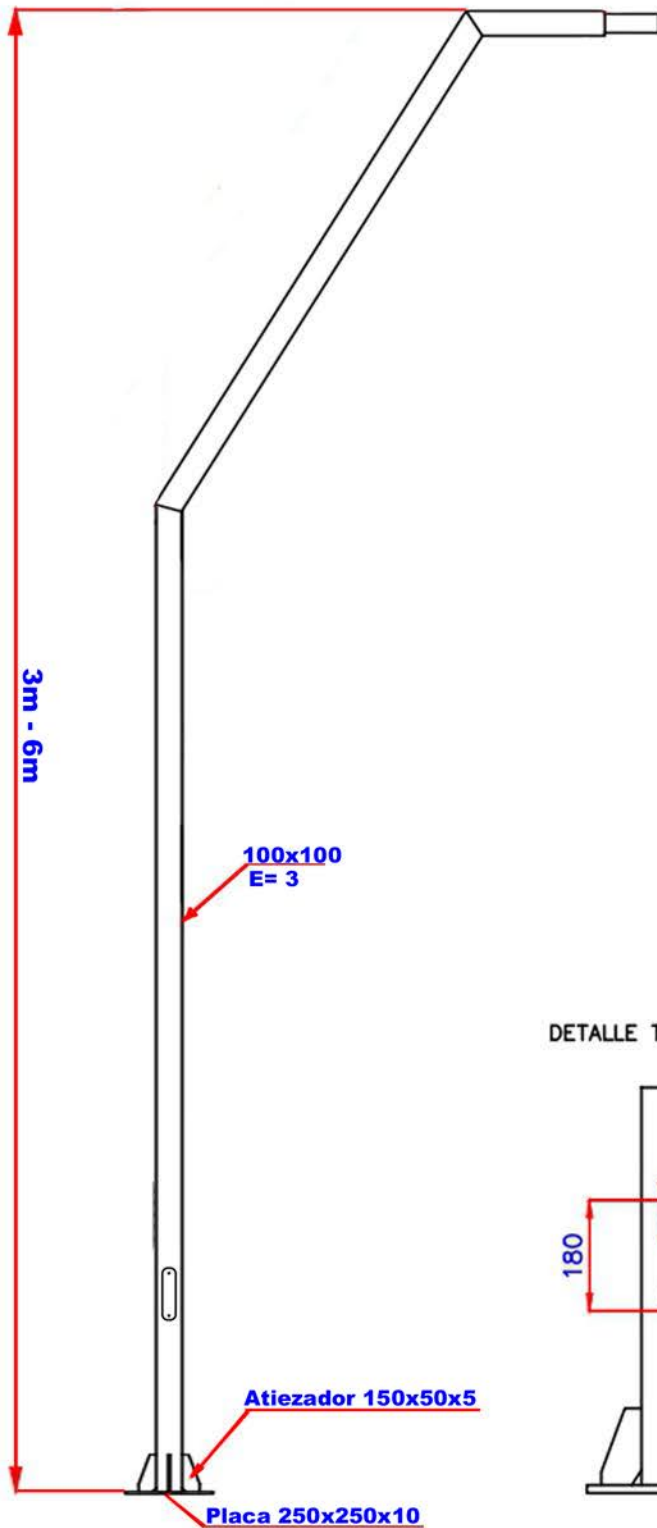
www.postesmetalicos.cl

+56977482754

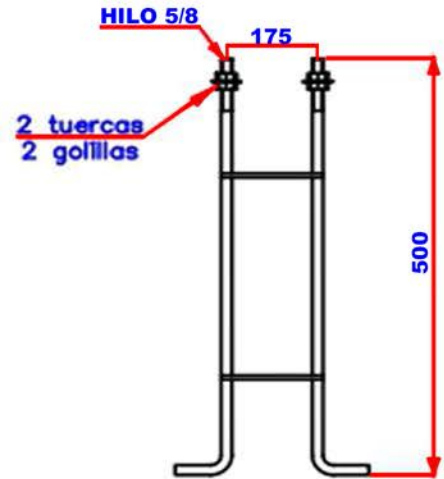
+56978098000



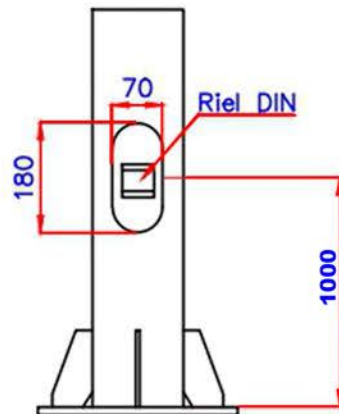
POSTE PERFIL CUADRADO



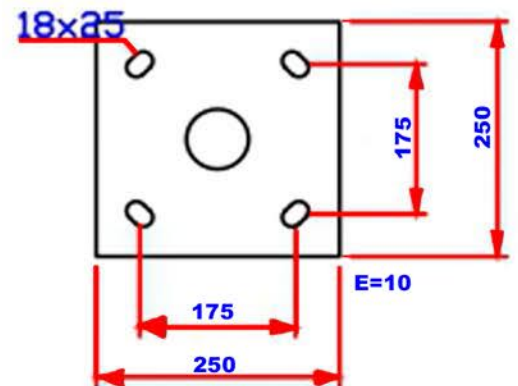
DETALLE CANASTILLO



DETALLE TAPA DE REGISTRO



DETALLE PLACA BASE



ALTURA

PLACA

DISTANCIA

PERNO

DIAMETROS

3M- 6M

250x250x10mm

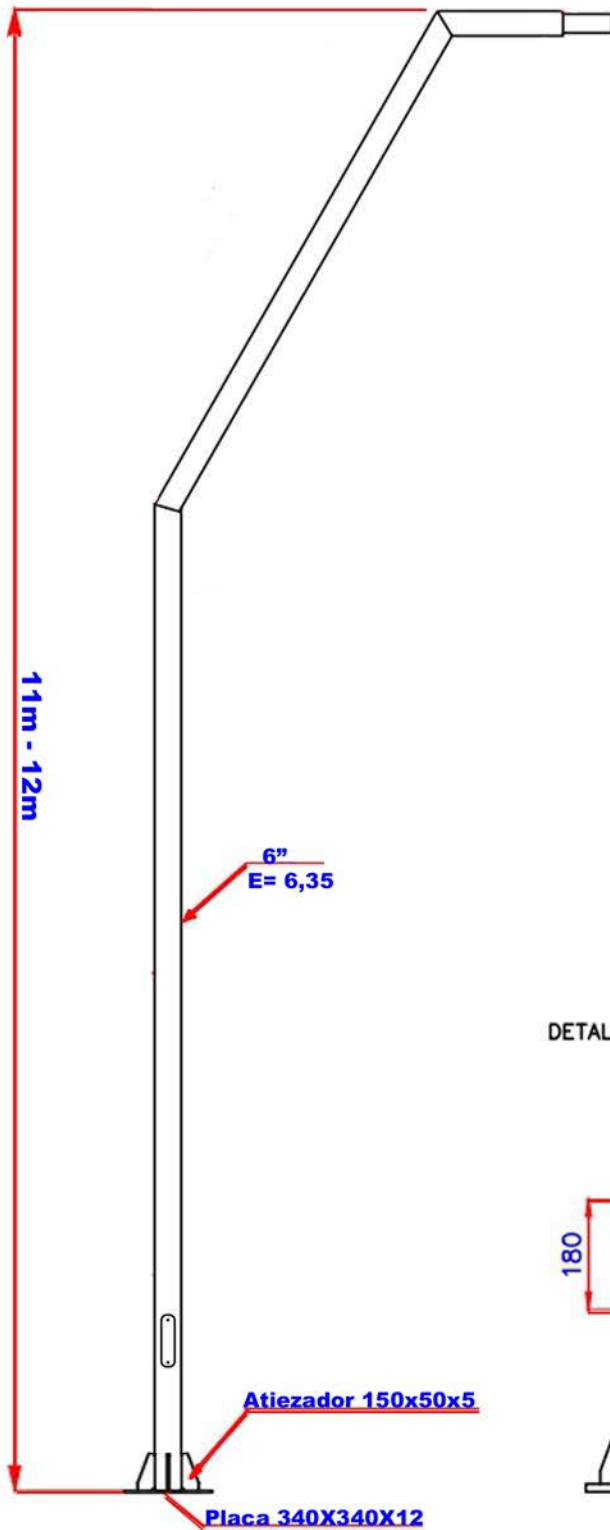
175mm

5/8x500mm

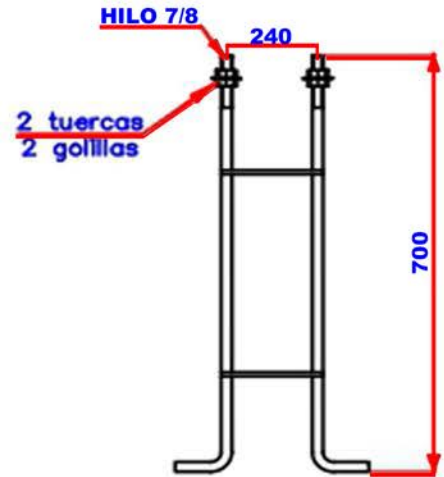
100X100mm



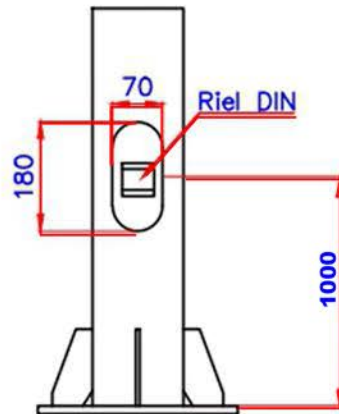
POSTE PERFIL CUADRADO



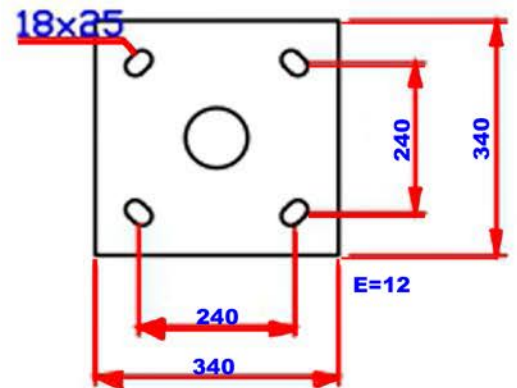
DETALLE CANASTILLO



DETALLE TAPA DE REGISTRO



DETALLE PLACA BASE



ALTURA

PLACA

DISTANCIA

PERNO

DIAMETROS

11M- 12M

340x340x12mm

240mm

7/8x700mm

100X100mm

ventas@postesmetalicos.cl

www.postesmetalicos.cl

+56977482754

+56978098000



Poste My Faire Doble



Poste My Faire galvanizado en caliente elaborado en Acero A36. La fabricación de los postes es avalada y certificada por ingenieros calculistas que participan en todo el proceso de fabricación. Estos postes son fabricados y armados en negro lo cual les brinda una mayor versatilidad en su diseño antes del proceso de galvanizado, aptos para soportar cargas de vientos constantes y en ráfaga cumpliendo con todos los estándares normados a nivel nacional, cumpliendo tanto las normas NCH-432-2010 de diseño estructural y cargas de viento (Structural Desing - Winds Loads) y ASTM-123 especificación estándar para recubrimientos de Zing Galvanizado en Caliente en productos de hierro y acero Standar Especifications for zing, Hot Dip Galvanized coatings on iron and Steel products. Todos nuestros postes cuentan con certificado de galvanizado en caliente certificado que indica las micras de zing impregnados en el hierro haciéndolo hermético e impermeable. Certificado de Acero Certificado que indica la calidad de los productos utilizados al momento de su fabricación. Certificado de Soldadura Certificado que indica el procedimiento de soldeo y asegura que los materiales y parámetros usados son los correctos para producir soldaduras de calidad que aseguren una resistencia mecánica adecuada. Memoria de Calculo Certificado que asegura la resistencia mecánica su rigidez y momento de ruptura.

Incluyen:

Placa base, Canastillo de anclaje (4 Pernos J) 8 tuercas, 8 golillas planas

Ejemplo Instalacion



Ejemplo Canastillo



Ejemplo Placa Base

